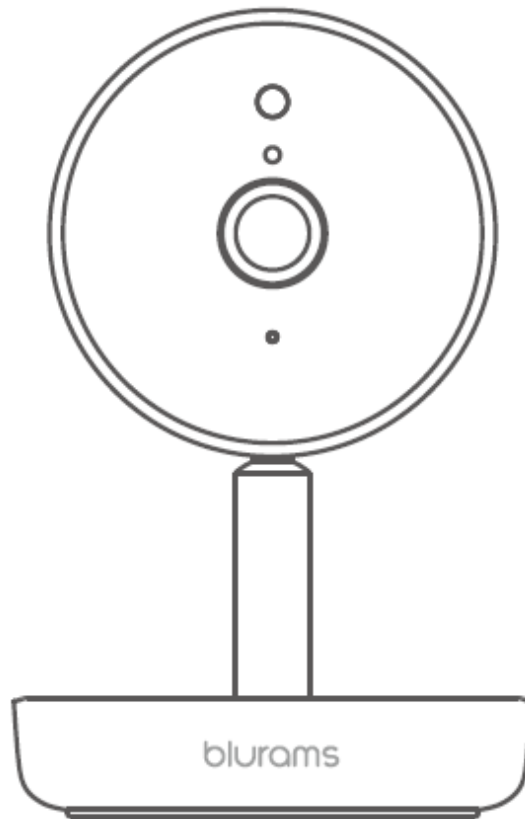


blurams

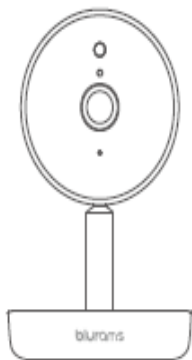
Smart Home Camera

A10C

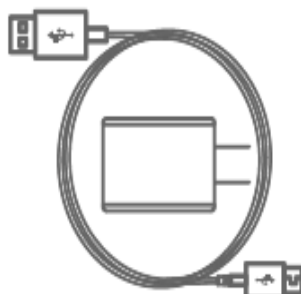


תכולה

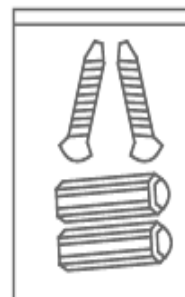
לאחר פתיחת המארז, אנא בדוק אם המצלמה במצב טוב ואם האביזרים נמצאים.



מצלמה



כבל USB ומתאם מתח



ברגים

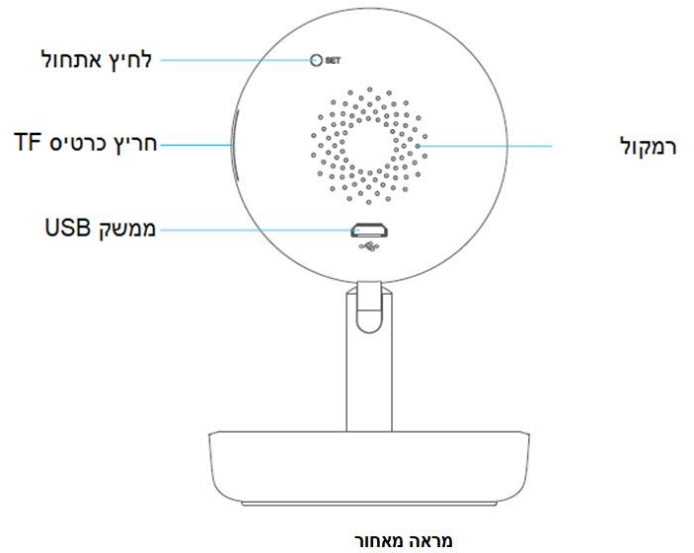
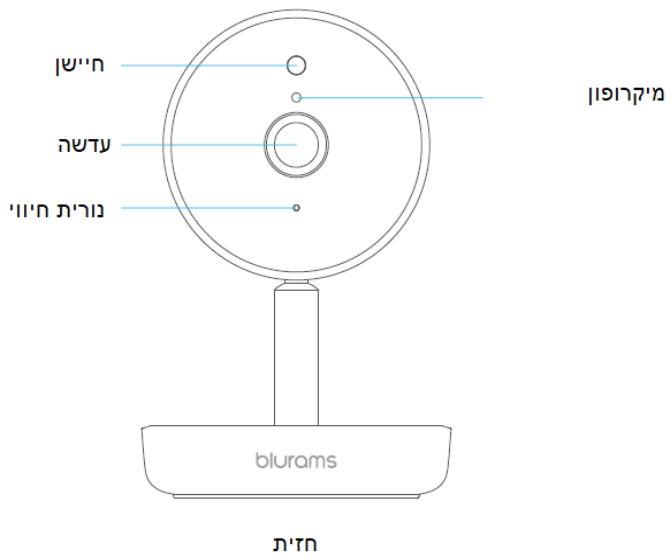


בסיס התקנה



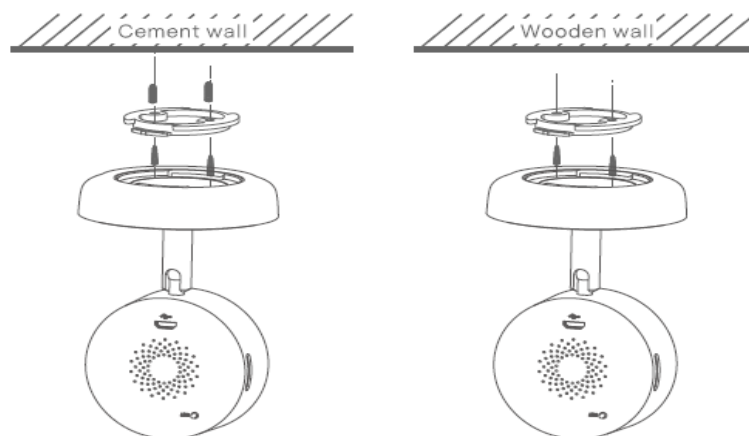
הוראות הפעלה

רכיבי המצלמה



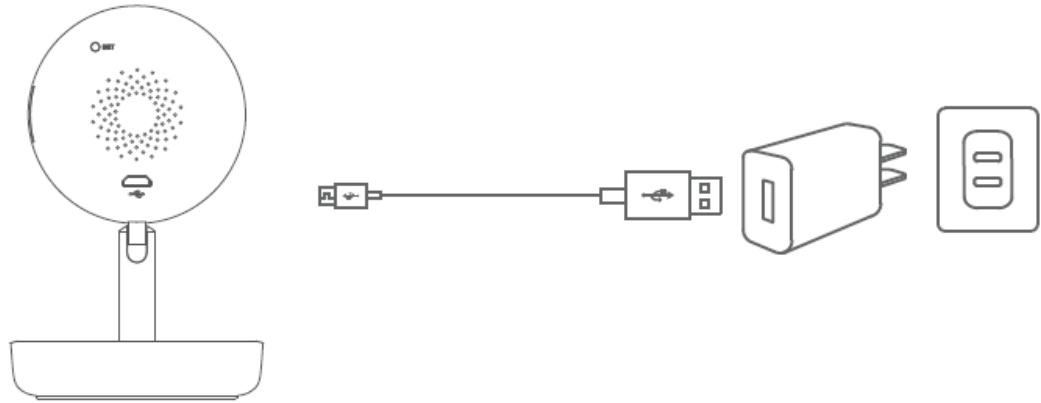
הוראות התקנה

1. הצב את המצלמה במיקום הטוב ביותר.
2. חבר את המצלמה לשקע חשמל באמצעות כבל ה USB.
3. טיפים להתקנה:
 - א. בחרו מקום שבו תרצו להציב את המצלמה.
 - ב. הנח את בסיס ההתקנה על הקיר וקדח דרכו לביצוע החורים בקיר.
 - ג. התאם את המצלמה עם בסיס ההתקנה.
 - ד. הניח את המצלמה מעל לשונית ההרכבה וסובב אותה עד לנעילתה במקום.



הגדרה מהירה

1. חיבור מצלמה IP לשקע חשמל באמצעות כבל USB.

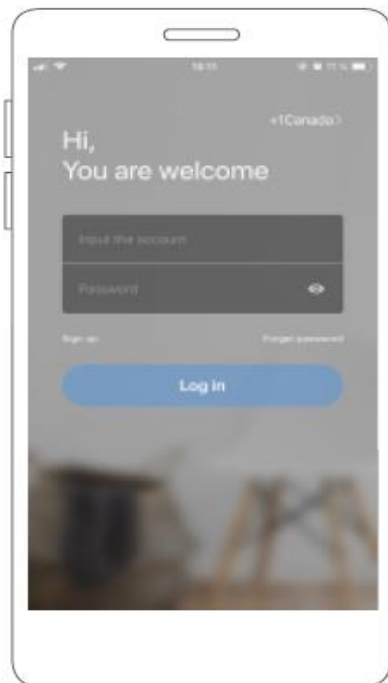


2. וודא שהטלפון שלך מתחבר לרשת Wi-Fi בקצב 2.4G. לאחר מכן סרוק את ה-QR קוד והורד את האפליקציה החינמית.



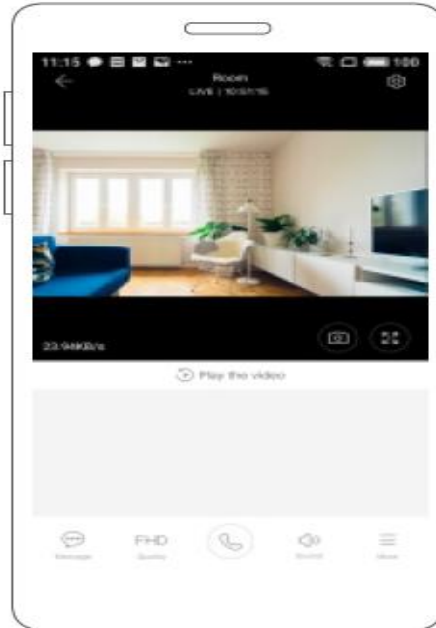
3. היכנס והירשם לחשבון Blurams.

4. עקוב אחר ההוראות באפליקציה כדי להוסיף את המצלמה.



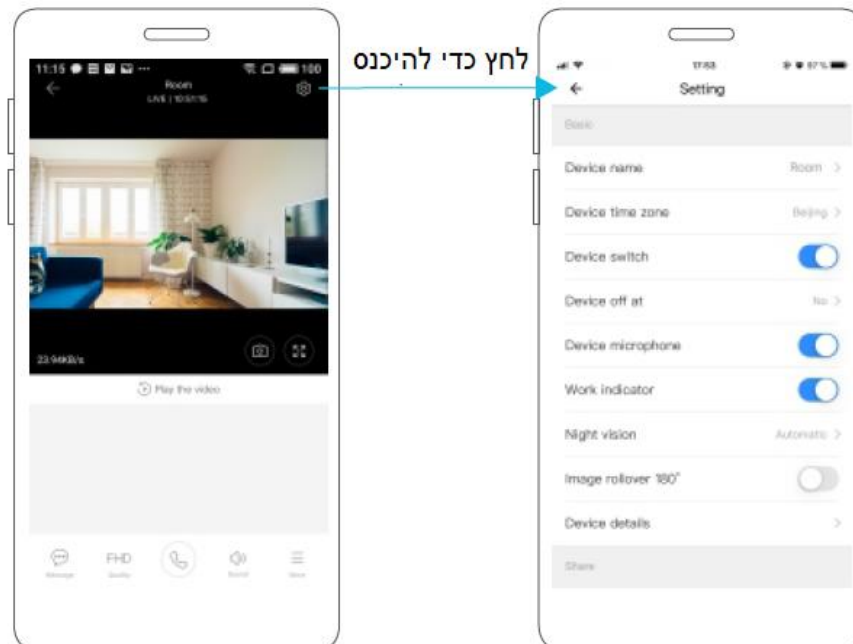
5). תצוגה בזמן אמת

היכנס לממשק הווידאו באפליקציה Blurams, היכן שתוכל לצפות בשידור חי, לצפות בסרטונים או לבחור באפשרויות ההגדרות כגון פקודות קוליות, שמע דו כיווני, תמונות מצב והקלטת ווידאו.



6). הגדרת פרמטרים

הקש על אפשרויות כדי להיכנס לממשק ההגדרות, ולבצע מספר הגדרות מותאמות אישית.



שאלות נפוצות

(1). אי הצלחה בחיבור הרשת למצלמה, סיבות אפשריות:

המצלמה אינה תומכת בחיבור לרשת 5G WIFI. וודא שרשת ה-Wi-Fi המחוברת למצלמה במצב טוב.

חבר מחדש את ספק הכוח כדי להבטיח את החיבור.
קבע מחדש את המצלמה.

(2). מצב נורית החיווי:

מחובר	אור ירוק
מתחבר	אור ירוק מהבהב
מאתחל	אור אדום
מחכה לסריקה	אור אדום מהבהב

blurams



www.blurams.com